

Universidade Estadual do Maranhão  
Pró-Reitoria de Graduação  
Coordenadoria de Admissão e Transferência  
Divisão de Operações de Concursos Vestibulares

PROCESSO SELETIVO DE ACESSO À EDUCAÇÃO SUPERIOR

# PAES/2010



*Realizando a Qualidade*

[www.vestibular.uema.br](http://www.vestibular.uema.br)

governo do  
**maranhão**  
de volta ao trabalho

USO EXCLUSIVO DA DOCV

SITUAÇÃO:  APROVADO(A)  
 REPROVADO (A)

NOTA:

TESTE DE HABILIDADE ESPECÍFICA DO CURSO DE  
**ARQUITETURA E URBANISMO**

**27/09/2009**

Início: 8h30min  
Término: 12h30min

**INSTRUÇÕES**

**GERAIS**

- 01 Leia atentamente o teste antes de iniciar a sua resolução.
- 02 Identifique-se somente no local de USO EXCLUSIVO DO CANDIDATO.
- 03 Trabalhe com cuidado para não danificar as folhas destinadas ao desenvolvimento das questões.
- 04 Todas as questões devem ser elaboradas à mão livre.
- 05 Não preencher no campo de USO EXCLUSIVO DA DOCV.

Boa Sorte!

**USO EXCLUSIVO DO CANDIDATO**

NOME DO CANDIDATO(A) - nome completo em letra de fôrma

.....

INSCRIÇÃO Nº      ASSINATURA DO CANDIDATO(A)

.....

**RESERVADO  
À DOCV**

**UNIVERSIDADE ESTADUAL DO MARANHÃO  
PRÓ-REITORIA DE GRADUAÇÃO  
COORDENADORIA DE ADMISSÃO E TRANSFERÊNCIA  
DIVISÃO DE OPERAÇÃO DE CONCURSOS VESTIBULARES**

**TESTE DE HABILIDADE ESPECÍFICA DO CURSO DE ARQUITETURA E URBANISMO**

**INSTRUÇÕES GERAIS**

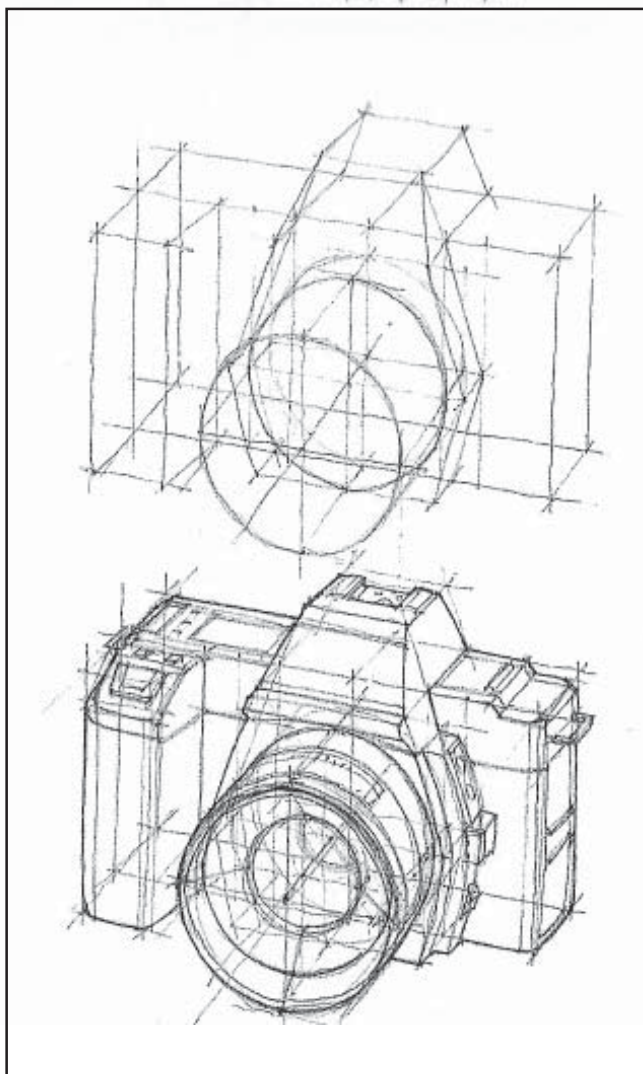
- 01 O candidato deverá comparecer ao local do teste com antecedência mínima de 30 (trinta) minutos, portando obrigatória e exclusivamente:
  - requerimento de inscrição;
  - documento de identificação original constante na inscrição, de acordo com o **item 3.6.1 do Edital nº 105/2009-PROG/UEMA**;
  - comprovante original de pagamento da taxa de inscrição, **item 3.4.1 do Edital nº105/2009-PROG/UEMA**, exclusivamente para candidatos não-isentos.
- 02 Antes de iniciar o teste, assine a folha de frequência.
- 03 Identifique-se somente no local apropriado.
- 04 O teste tem duração de quatro horas, com início às 8h30min e término às 12h30min.
- 05 As questões devem ser desenvolvidas à mão livre e possuem as seguintes pontuações:
  - questão 01: a) 1,0 ponto; b) 2,0 pontos.
  - questão 02: 1,5 pontos.
  - questão 03: 2,0 pontos.
  - questão 04: 1,5 pontos.
  - questão 05: 2,0 pontos.
- 06 Na correção do teste serão observados os seguintes critérios:
  - fidelidade ao que foi solicitado no enunciado;
  - representação correta das formas e volumes;
  - criatividade;
  - proporcionalidade entre o desenho e o papel;
  - limpeza;
  - clareza no desenho.

### QUESTÃO 01

Você recebeu junto com a prova um **APITO**. Observe-o atentamente. Analise sua forma e configuração, seus lados e aberturas.

Agora represente-o na sequência indicada pelas letras “a” e “b”.

a) Na **folha de resposta nº 1** faça o croqui do **APITO** obedecendo a mesma sequência do exemplo dado abaixo.



**EXEMPLO**

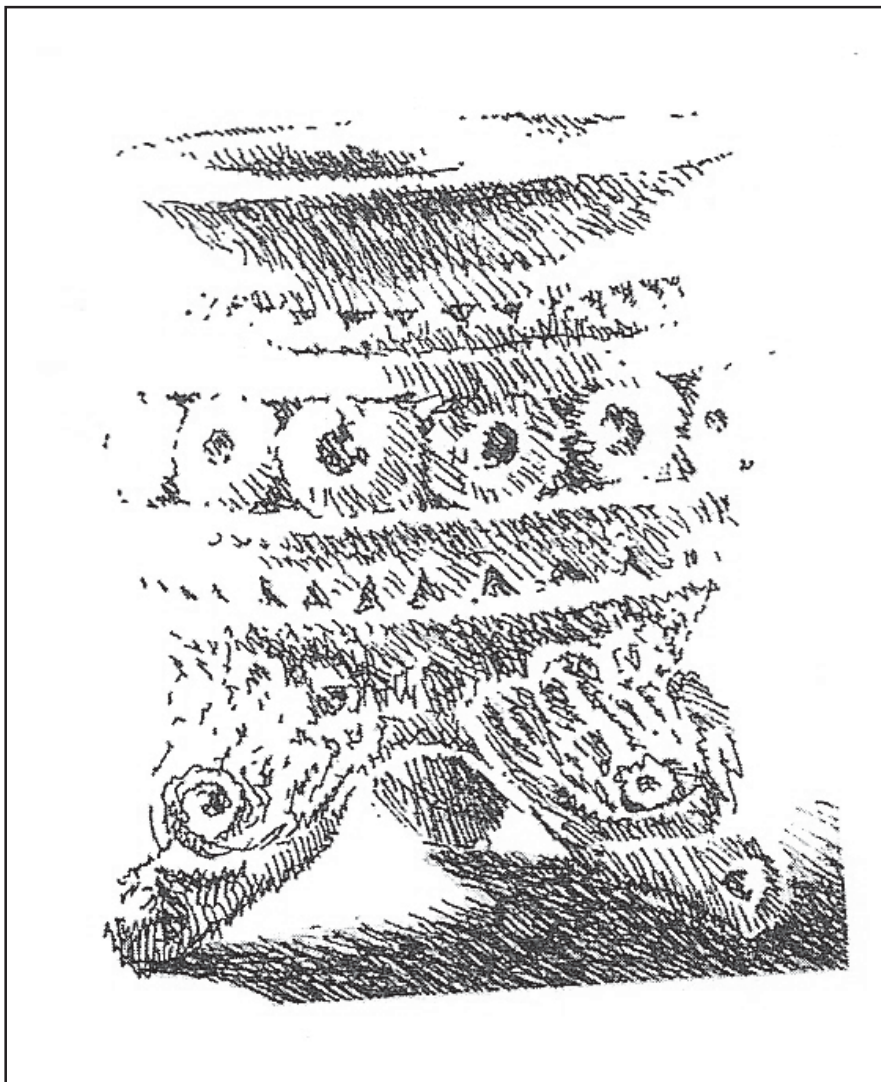
b) Na **folha de resposta nº 2** faça o desenho final do **APITO**, ampliando-o, de modo a ocupar todo o espaço da folha destinada ao desenho. Considere as proporções exigidas para essa ampliação.

**FOLHA DE RESPOSTA Nº 1**

**FOLHA DE RESPOSTA Nº 2**

**QUESTÃO 02**

A **FIGURA 1** representa o desenho de um vaso que foi feito somente com texturas. Observe que o autor eliminou os contornos e as linhas definidoras da figura. Na **folha de resposta nº 3** faça algo semelhante. Represente a **FIGURA 2**, que é a visão de um espaço contendo um sofá, somente com texturas, sem os contornos ou linhas que possam definir o objeto.



**FIGURA 1**

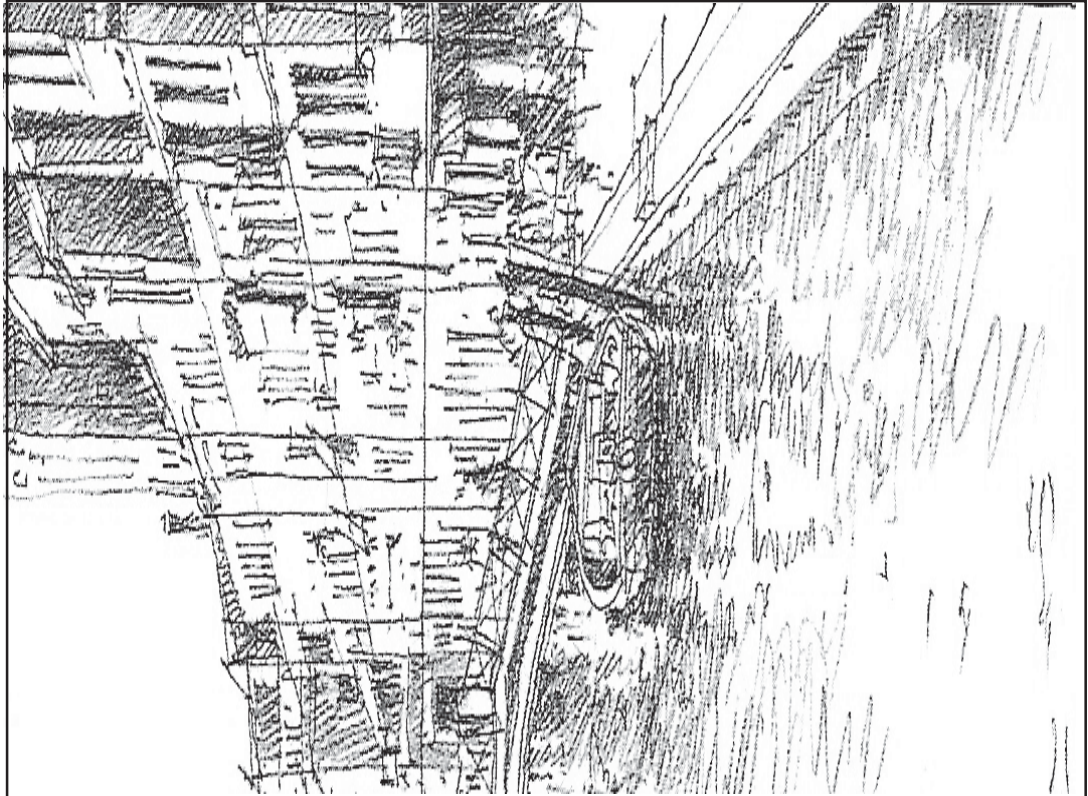
**FOLHA DE RESPOSTA Nº 3**



**FIGURA 2**

**QUESTÃO 03**

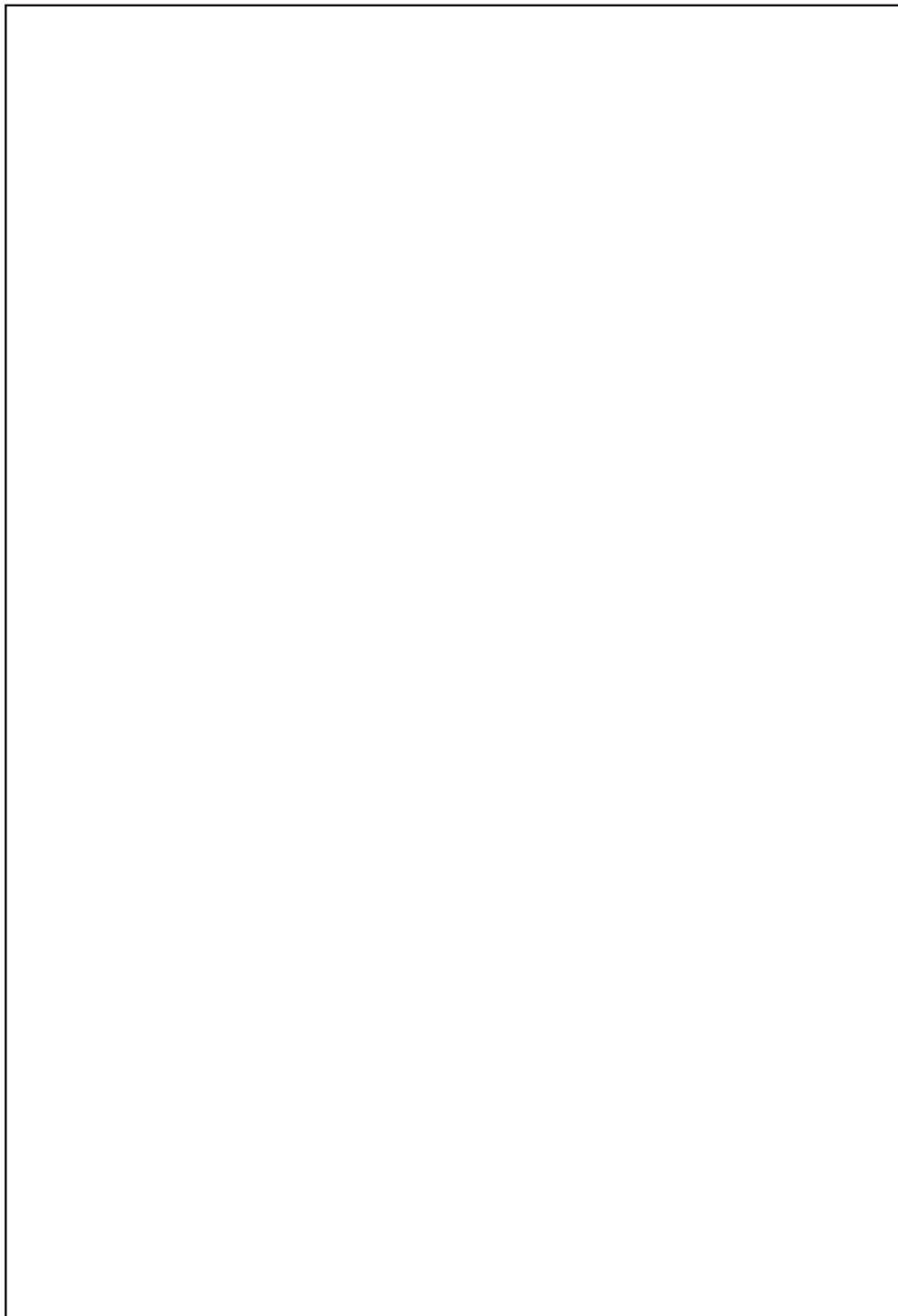
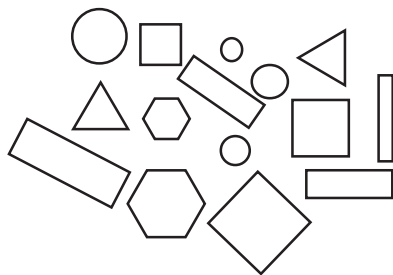
Complete a cena do quadro abaixo incluindo elementos que sejam condizentes com o conteúdo da mesma.





**QUESTÃO 04**

Usando as figuras ao lado, faça, no quadro abaixo, uma composição assimétrica e pinte com lápis de cor, utilizando cores quentes.



**QUESTÃO 05**

Desenhe uma garrafa em quatro posições diferentes.